

Handleiding

Streeplamp



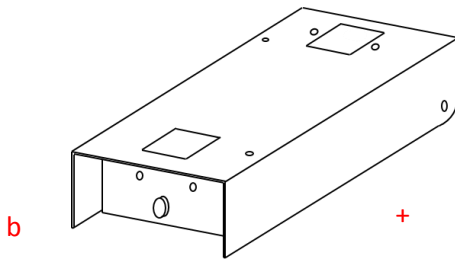
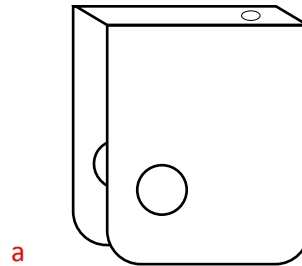
Handleiding 'Streeplamp'

Onderdelen

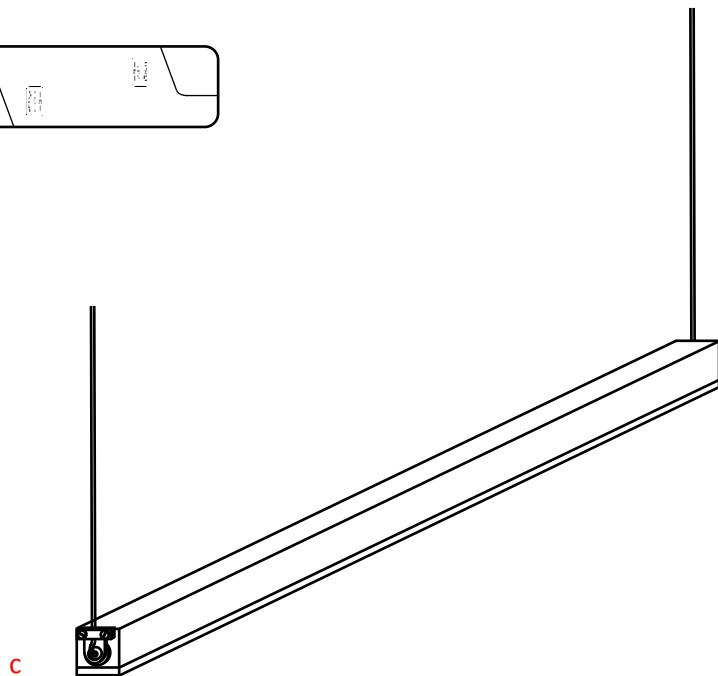
a : Ophangbeugel

b : Box met transformator

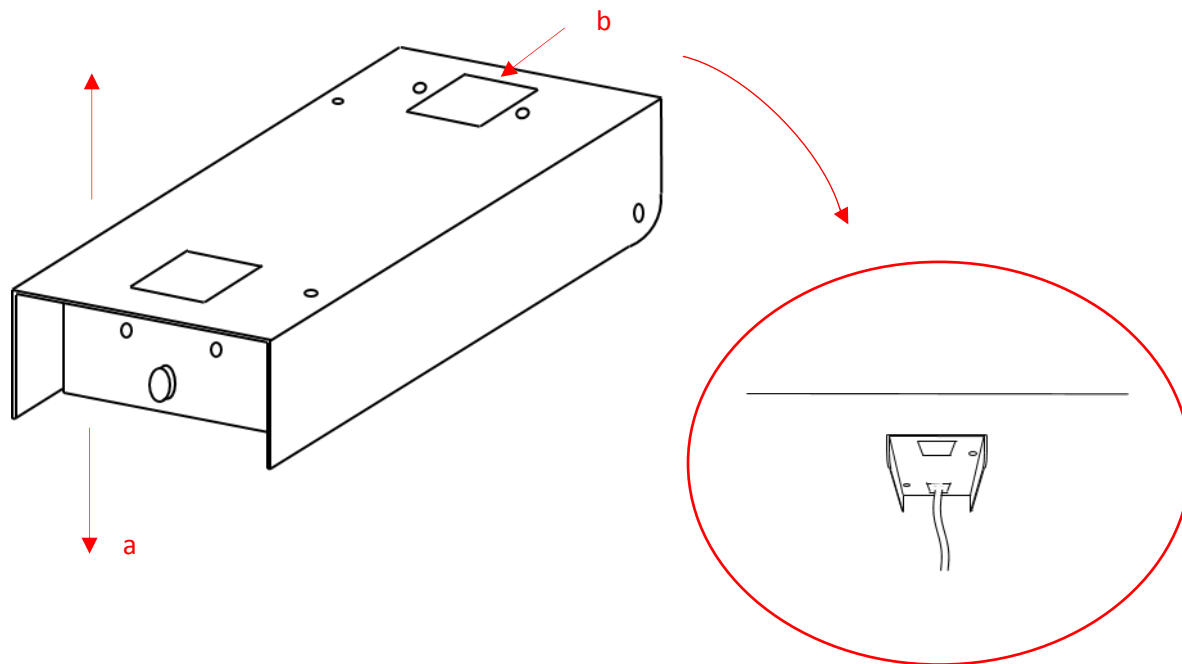
c : Armatuur



+

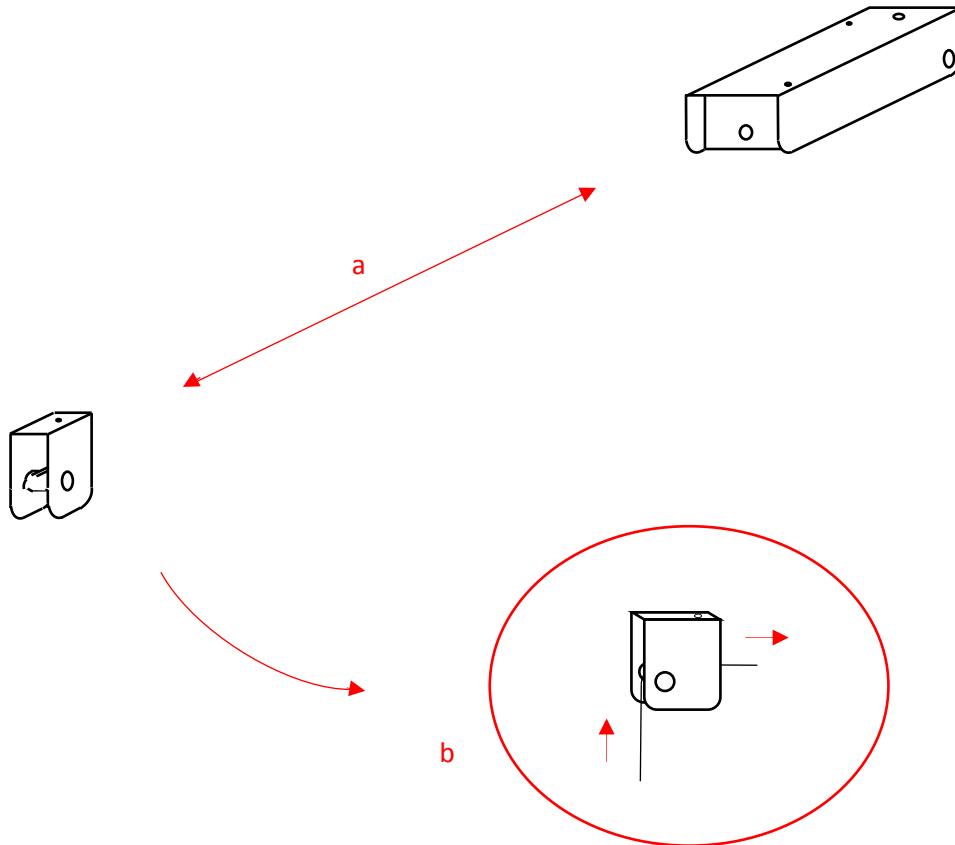


Stap 1



Om de kabels aan te sluiten op de transformator dient het kapje van de box gehaald te worden **(a)**. De bovenkap kan direct op de juiste plek aan het plafond gemonteerd worden, waarbij de stroomdraad uit het plafond door de grote opening in het kapje gehaald dient te worden **(b)**.

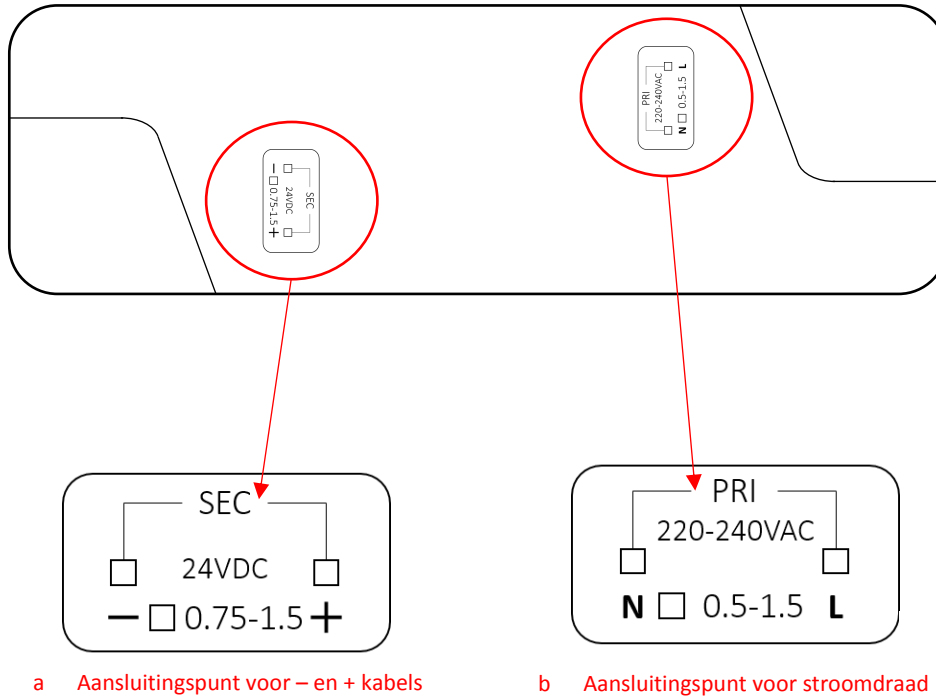
Stap 2



Vervolgens kan de ophangbeugel aan het plafond bevestigd worden. Let hierbij goed op dat de box en de beugel op een rechte lijn worden gemonteerd en ze op juiste afstand van elkaar hangen (zodat de kabels straks lijnrecht naar beneden hangen) **(a)**.

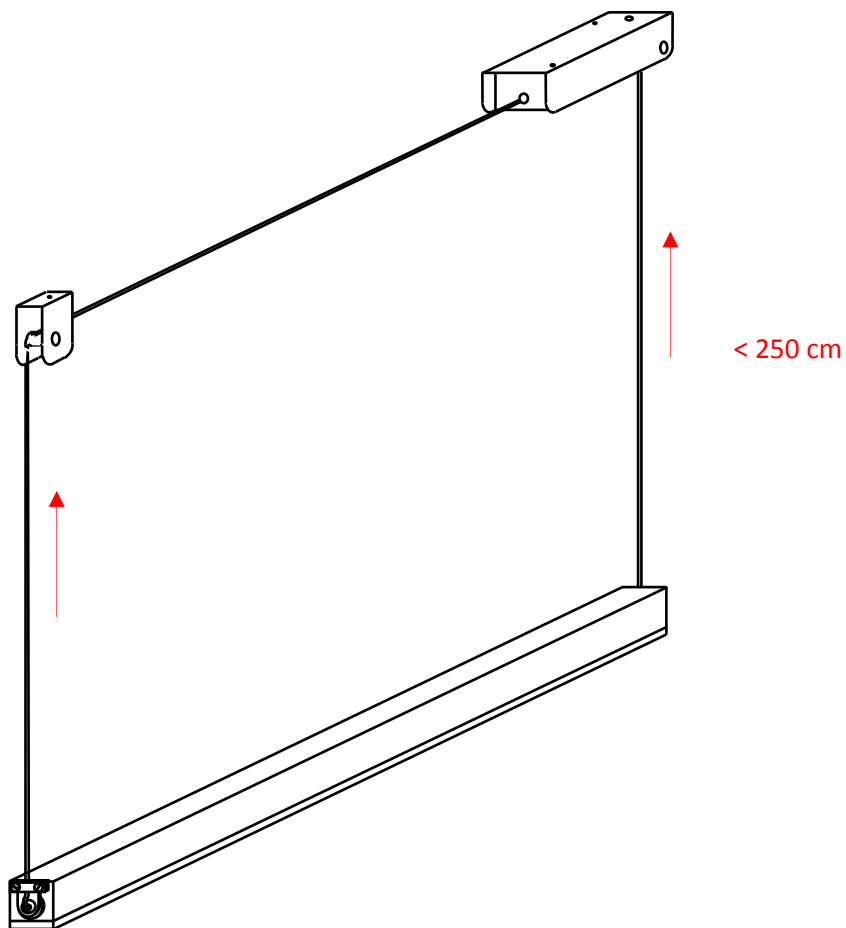
De armatuur heeft aan beide uiteinden een kabel. De lange kabel is de min-kabel (**-**), de korte de plus-kabel (**+**). De lange kabel dient door de beugel gehaald te worden, zodat er een hoek in de kabel ontstaat die ondersteund wordt door de beugel **(b)**.

Stap 3



De min- en de pluskabels dienen te worden aangesloten op de transformator. Aan beide uiteinden van de transformator zitten aansluitingspunten, zoals hierboven aangegeven. Let goed op dat je de draden bij de tekens - en + aan de transformator koppelt **(a)**, deze punten bevinden zich aan één uiteinde. Aan het andere aansluitingspunt wordt de stroomdraad aangesloten welke uit het plafond komt **(b)**.

Stap 4



Wanneer de kabels zijn aangesloten kan de onderkant van de box worden bevestigd aan de bovenkap, die bij stap 1 al is gemonteerd aan het plafond. **Let op:** de afstand van armatuur tot plafond, dus de lengte van de kabels, mag niet langer zijn dan 2,5 meter.